

팬코일 유닛 사용 설명서

- 1방향 천장카세트형 슬림/슬림 대용량 -



신우공조(주)의 팬코일유닛을 사용해 주셔서 감사합니다.
 사용전 안전을 위한 주의사항을 반드시 읽고 정확하게 사용하세요.
 사용자의 안전을 지키고 재산상의 손해를 막기 위한 내용입니다.
 사용설명서는 사용하는 사람이 언제나라도 볼 수 있는 장소에 보관하세요

적용 모델 - 팬코일유닛 천장카세트형 - 1Way 슬림형(대용량)
1Way Slim - SFC1-S2.5K, S3K, S3.5K
1Way Slim H - SFC1-S4KH, S4.5KH

안전 을 위한 경고 사항



지시사항을 지키지 않을 경우 사용자가 사망하거나 중상을 입을 수 있으며 화재 등 심각한 피해가 발생할 수 있습니다.



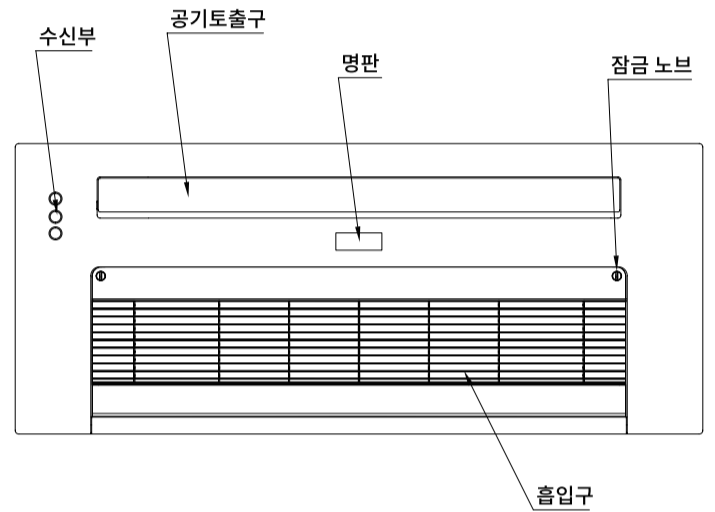
지시사항을 지키지 않을 경우 사용자가 부상 당하거나 누수 로 인한 재산상 피해가 발생할 수 있습니다.

1. 지진이나 진동에 의해 제품이 넘어지거나 낙하하지 않도록 제품을 고정해야 합니다. 사망 및 상해, 재산상의 피해가 발생할 수 있습니다.
2. 자격을 가진 기술자가 “전기설비 및 기술기준 또는 내선규정”과 “실내전선 규격”과 “설치설명서”에 따라 배선해야 합니다. 전기 배선 불량으로 화재 및 감전이 발생할 수 있습니다.
3. 반드시 접지 공사 및 누전차단기 또는 전용개폐기를 설치해야 합니다. 화재 및 감전이 발생할 수 있습니다.
4. 규정된 용량의 차단기와 퓨즈 등의 부품을 사용해야 합니다. 화재 및 제품의 고장이 발생할 수 있습니다.
5. 제품을 임의로 분해, 수리, 개조하여 사용하지 않아야 합니다. 화재 및 감전이 발생할 수 있습니다.
6. 근처에서 가연성 가스나 인화성 물질의 보관 및 사용을 하지 않아야 합니다. 화재 및 제품의 고장이 발생할 수 있습니다.
7. 전원선을 임의로 변경하거나 연장하지 않아야 합니다. 화재 및 감전이 발생할 수 있습니다.
8. 장비의 이동 및 재설치할 때는 설치 설명서를 참고하여 설치해야 합니다. 재설치 불량으로 인한 화재 및 누수가 발생할 수 있습니다.
9. 장비의 수리 및 필터를 교환할 때에는 반드시 전기를 차단하고 작업해야 합니다. 감전 및 화전하는 팬에 의해 상해가 발생할 수 있습니다.
10. 전원 개폐기 및 누전 차단기를 동작시킬 때, 젖은 손으로 만지지 않아야 합니다. 화재 및 제품의 고장이 발생할 수 있습니다.

안전 을 위한 주의 사항

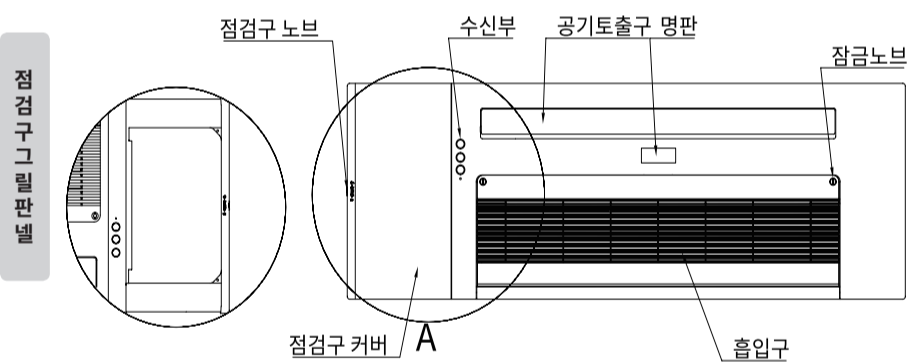
1. 자격을 가진 기술자가 “배관제작 및 설치에 관한 기술지침”에 준하여 배관을 설치하여야 합니다.
2. 제품의 수평이 맞아야 합니다. 진동 및 누수가 발생할 수 있습니다.
3. 밸브 및 배관에 과도한 압력이 걸리지 않도록 합니다. 제품의 고장 및 누수가 발생할 수 있습니다.
4. 배관 연결부의 연결시 과도하게 조이지 않아야 합니다. 고무 패킹의 파손으로 인해 누수가 발생할 수 있습니다.
5. 밸브 및 배관은 충분히 보온해야 합니다. 보온이 불량하면 결로가 발생할 수 있습니다.
6. 천장 카세트 제품의 그릴 패널을 조립할 때에는 무리하게 조이지 않아야 합니다. 제품의 손상 및 낙하 사고가 발생할 수 있습니다.
7. 전자파 노이즈가 심한 곳에서는 충분한 보호조치를 해야 합니다. 제품의 동작 이상이나 고장이 발생할 수 있습니다.
8. FCU와 밸브의 연결시 반드시 동작을 확인하여야 합니다. 동작하지 않거나 반대로 동작하는 경우, 냉난방이 되지 않거나 과도한 에너지 소비 및 결로의 원인이 될 수 있습니다.
9. 그릴 조립 이전에 먼지나 분진이 과도한 공사 현장에서 사용하지 마세요. 먼지 또는 분진이 열교환 코일에 누적되어 효율을 떨어뜨리며, 누수 및 냄새의 원인이 될 수 있습니다.
10. 주기적으로 필터를 청소하거나 교환해야 합니다. 먼지로 인한 성능 저하 및 냄새가 발생할 수 있다.
11. FCU의 에어벤트를 이용하여 배관 내부 공기를 제거하여야 합니다. 소음 발생 및 냉난방 효율이 저하될 수 있습니다.
12. 4시간 이상의 장시간 동안 연속 사용하지 않아야 합니다. 장시간 운전으로 인해 보온성능을 넘어서 결로가 발생할 수 있습니다. 2시간 운전 20분 정지를 반복하는 것을 권장합니다.
13. 천장 매입형 및 카세트형 제품의 바로 아래에 가급적 물건을 두지 않도록 합니다. 누수 및 결로에 의한 습해로 재산상의 손실이 발생할 수 있습니다.
14. 운전 정지 후에 바로 전원을 차단하지 않아야 합니다. 전원 차단에 의해 밸브가 닫히지 않아 에너지 낭비 및 결로가 발생할 수 있습니다. 배수펌프의 전원이 차단되어 누수가 발생할 수 있습니다. 밸브를 닫아 냉/온수의 흐름을 차단한 이후에 전원을 차단하세요.
15. 장시간 사용하지 않을 때에는 전원 및 냉/온수의 공급을 차단하세요. 단, 동파의 염려가 있는 지역에서는 전원 및 냉/온수의 공급을 차단하지 마세요. FCU는 내부 센서에 의해 5°C이하가 되면 밸브를 개방하여 동파를 방지합니다.

각 부 의 명 칭

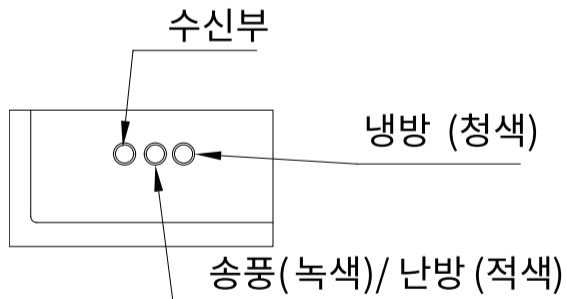


1 방향 카세트 슬림형

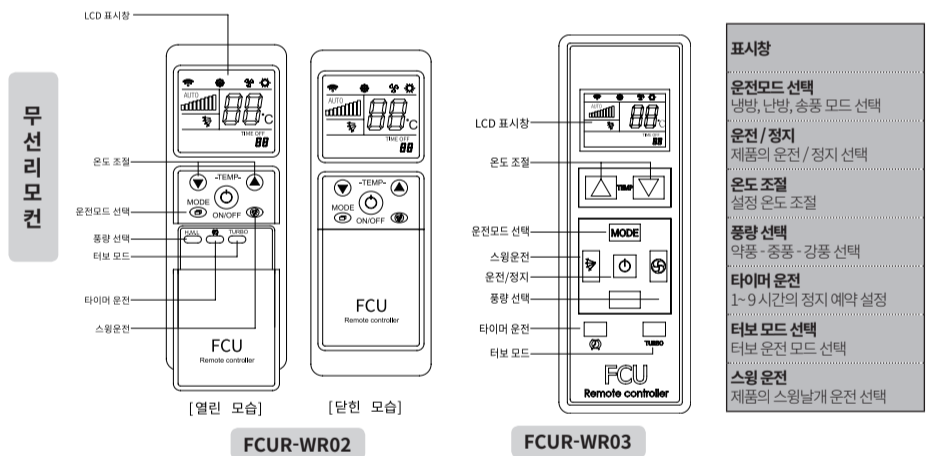
각 부 의 명 칭



리모컨 수신부



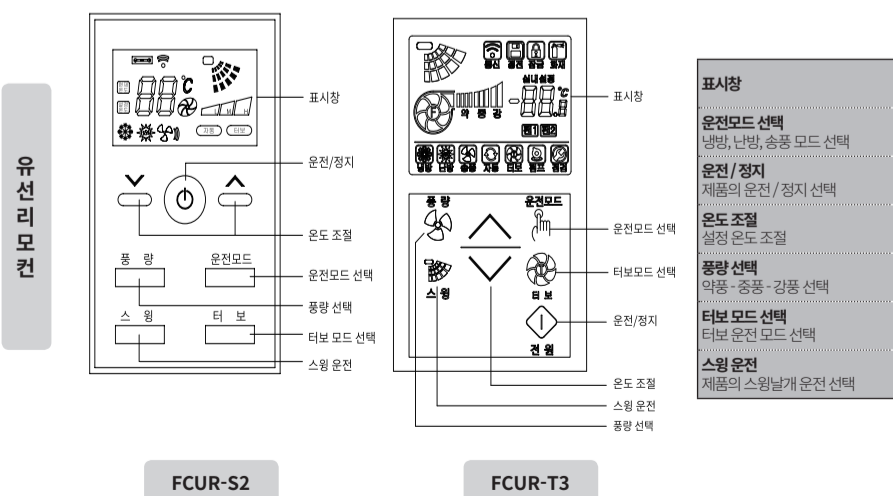
각 부 의 명 칭



표시창	
운전모드 선택	냉방, 난방, 송풍 모드 선택
운전/정지	제품의 운전 / 정지 선택
온도 조절	설정 온도 조절
풍량 선택	약풍 - 중풍 - 강풍 선택
타이머 온전	1~9시간의 정지 예약 설정
터보 모드 선택	터보 운전 모드 선택
스윙 운전	제품의 스윙날개 운전 선택

무선리모컨은 최초 1회 제공되며 고장시 별도로 구매하여 사용해야 합니다.
 무선리모컨은 단방향 송신 장치입니다. TV리모컨과 같은 적외선(IR)방식이며 무선리모컨이 표시값은 제품의 설정값과 다를 수 있습니다. 각 FCU제품의 설정값(온도, 모드, 풍량)을 확인하기 위해서는 무선리모컨이 필요합니다.
 운전 모드만을 확인하기 위해서는 흡입그릴 부분의 LED 표시창을 확인해 주시기 바랍니다.
 무선리모컨을 사용할 때는 제품의 리모컨 수신부를 향해 주세요.
 중앙제어 운전시, 유/무선 리모컨을 이용하여 전환 할 경우 중앙제어에서 설정한 모드로 복귀될 수 있습니다.

각 부 의 명 칭



유선리모컨은 별도 구매 제품입니다.
 유선리모컨에 표시되는 값은 유선리모컨이 직접 연결된 제품의 현재 온도와 설정온도입니다.
 1개의 유선리모컨으로 여러개의 FCU를 조작하는 경우 실제 운전되는 하위 제품과는 값이 다르게 표시될 수 있습니다.
 하위 제품을 유선리모컨으로 조작하는 경우 조작 하는 FCU의 설정값만 변경됩니다.

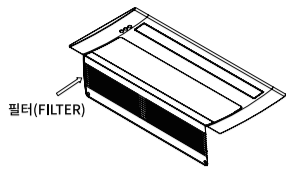
주요 기능

- #### 온도 설정
- 리모컨의 온도 설정 범위는 5°C~45°C입니다.
 - 실내 온도와 실외 온도의 차이는 5°C가 좋습니다. 지나친 냉/난방은 건강에 해로하므로 적당한 온도를 설정하여 사용하시기 바랍니다.
- #### 냉방 운전시
- 설정 온도가 실내 온도보다 높게 설정되어 있을 때는 찬바람이 나오지 않으며 실온의 바람이 나옵니다.
 - 수배관의 밸브가 잠겨있을 경우 실온의 바람이 나옵니다.
- #### 난방 운전시
- 설정 온도가 실내 온도보다 낮게 설정되어 있을 때는 따뜻한 바람이 나오지 않으며 실온의 바람이 나옵니다.
 - 수배관의 밸브가 잠겨있을 경우 실온의 바람이 나옵니다.
- #### 송풍 운전시
- 송풍 운전은 실온의 바람이 나옵니다.
 - 수배관 밸브가 없을 경우 공급되는 물의 온도에 따라 찬바람이나 따뜻한 바람이 나올 수 있습니다.
 - 실온의 바람을 내보내므로 실내 공기를 순환시키는 기능을 합니다.
- #### 강제 운전 기능 (리모컨의 고장 또는 분실시 운전하는 기능)
- 리모컨 수신부쪽의 전원 아이콘을 눌러주세요.
 - 운전/정지를 원하시면 다시 한번 눌러주세요.
- #### 정전 보상 기능 (자동 재운전 기능)
- 제품이 운전 중에 정전이나 다른 원인으로 인하여 제품의 전원이 끊어져 제품 운전이 정지되었다가 전원이 다시 공급 되면 운전 정지 전의 설정을 기억하여 자동 재운전 됩니다.
 - 운전/정지, 운전모드, 풍량, 설정 온도의 정보가 저장됩니다.
- #### 동파 방지 기능
- 겨울철 제품이 정지되어있는 동안 주변 공기 온도를 감지해서 열교환기 내부의 물이 얼어 열교환기의 동파를 방지하는 기능입니다.
 - 동파 방지 기능은 제품과 수배관 사이에 2Way 밸브가 부착되어 있으며 전원이 공급되고 있을 경우에 작동 합니다.
 - 주변의 온도가 5°C이하일 경우 2Way 밸브를 열어 물을 순환 시키며 주변 온도가 8°C가 될 경우 밸브를 닫습니다.
 - 동파에 의한 제품의 손상은 무상 서비스 기간일지라도 유상으로 처리 되니 동파를 각별히 주의하시기 바랍니다.

유지 보수

필터의 청소

- 필터 청소 전 제품을 정지한 후 실시하세요.
- 제품이 천장에 설치되어 있으므로 사다리 및 움직이지 않는 의자를 놓고 올라가고 추락에 주의하세요.



- 흡입 그릴의 노브를 돌려 그림과 같이 열어주세요.
- 필터를 빼내고 진공청소기나 부드러운 솔을 이용하여 먼지를 제거해주세요.
- 필터를 미지근한 물에 중성세제를 풀어 가볍게 세척해 주세요.
- 그늘에서 완전히 건조시킨 후 배후한 순서의 반대로 조립해 주세요.
- 필터는 2주~4주마다 1회 청소해 주세요.

그릴판넬의 청소

- 부드러운 헝겊에 미지근한 물을 적신 후 닦아주세요.
- 좁은 틈새의 먼지는 부드러운 솔로 제거해 주세요.
- 솔벤트류의 강력세제로 세척하지 마세요.
- 50°C 이상의 온수로 세척하지 마세요.

장시간 사용하지 않을 때

- 내부를 완전히 건조해 주세요.
- 맑은 날 약 4시간 정도 송풍 운전하여 내부를 건조 시켜주세요. 내부가 축축할 경우 재사용 할때 악취가 발생할 수 있습니다.
- 전원을 완전히 차단하지 마세요.
- 천장카세트형은 배수펌프 내장형입니다. 2Way 밸브가 설치되어있지 않을 경우 여름철에 배수가 되지 않아 내부에서 발생하는 물이 넘칠 수 있습니다.
- 전원을 완전히 차단하고자 할때는 수배관에 설치되어 있는 수동 밸브를 반드시 잠그고 에어버트 밸브등을 이용하여 열교환기 내부의 물을 완전히 제거해 주세요.
- 동절기에 사용하지 않을 경우 열교환기 동파가 발생할 수 있습니다.
- 제품 내부의 물받이판에 물을 제거해 주세요.

장시간 미사용 후 다시 사용할 때

- 제품의 공기 흡입구나 토출구 주변에 장애물을 제거해 주세요.
- 필터를 청소해 주세요.
- 제품의 그릴판넬 등 외장을 청소해 주세요.
- 물을 순환시키며 열교환기의 공기배기를 실시해 주세요.
- 내부에 공기가 차 있을 경우 물이 흐르는 소리등이 발생할 수 있습니다.

유지 보수

순환수의 관리

항 목	냉 수
PH(25°C)	6.5 ~ 8.0
도전율(25°Cμs/cm)	200 이하
알칼리도(PPM)	50 이하
기 경도(PPM)	50 이하
염소이온(PPM)	50 이하
유산이온(PPM)	50 이하
철(PPM)	0.3 이하
유황이온(PPM)	불검출
암모늄이온(PPM)	0.2 이하
시리카(PPM)	30 이하

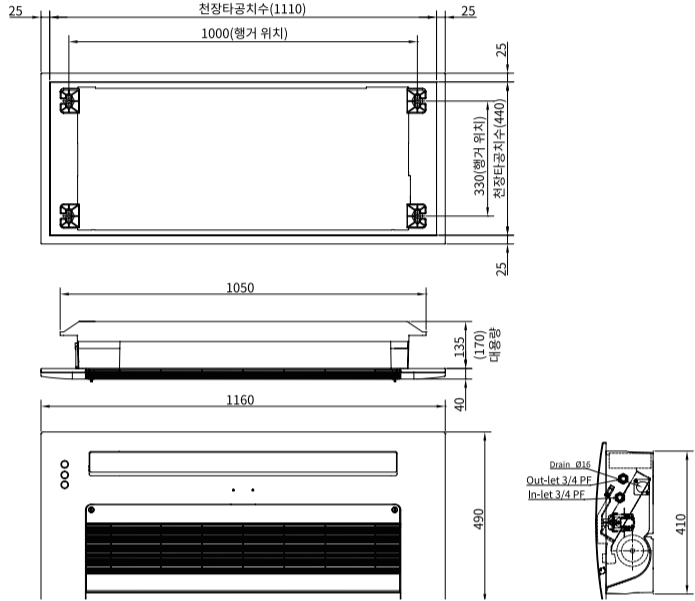
- 적절한 수질관리가 되지 않으면 부식, 물때, 침식이 발생하여 성능의 저하 뿐만 아니라 제품이 손상될 수 있으므로 항상 표의 수질 기준 내에 들어가도록 수질 관리 전문가에 의해 관리해 주세요.
- 정격유량에 미달되는 순환수 유량을 공급 할 경우 제품의 성능 저하 및 하자의 원인이 되오니, 정격유량을 확인하시기 바랍니다.

2Way 밸브의 관리

- 2Way 밸브는 소모품이며 구동부가 직각으로 설치 되어 있어야 합니다.
- 45° ~ 90° 내외로 설치되어야 구동부 내부로 물이 들어가지 않습니다.
- 2Way 밸브는 수동으로도 열고 닫을 수 있습니다.
- 단 전원이 차단되었을 경우
- 일반적인 FCU용 밸브의 최대 차압은 1.5~1.9kgf/cm² 이며 이 이상의 압력이 발생할 경우 밸브가 압력으로 열려 물이 순환될 수 있습니다.
- 이러한 이유로 인해 요금 규정에 따라 냉/난방 요금이 부과될 수 있습니다.
- 신우공조(주)의 고차압용 밸브를 사용할 경우에는 약 7kgf/cm² 까지 사용할 수 있습니다.

제품 규격

1 방향 카세트 슬림형 - 대용량

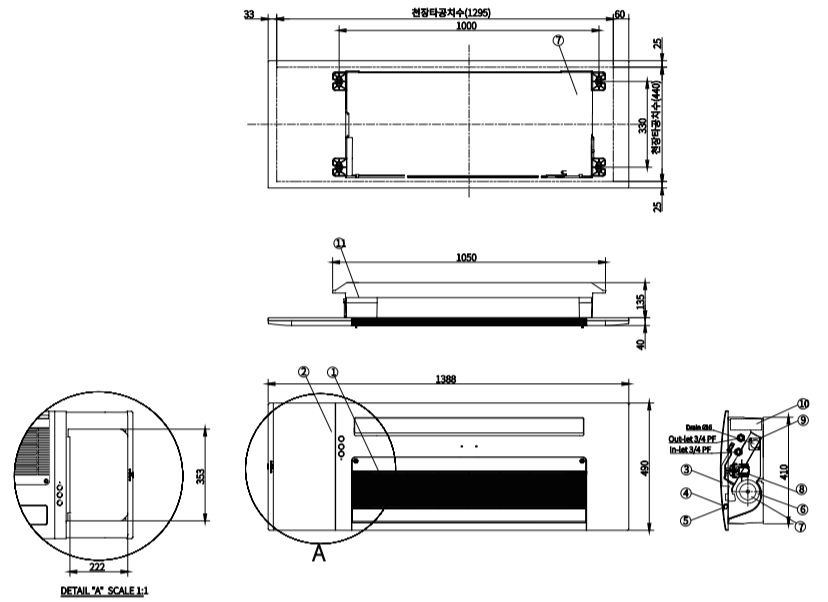


제품 시공 전 천장 타공치수를 맞추어 작업하여 주십시오
천장 타공시 면이 수평이 되도록 작업해 주십시오.
점검구의 위치는 배관의 점검이 원활하도록 설치해 주십시오.

제품과 그릴판넬 사이의 간격이 많을 경우 높이를 조정하여 설치해 주십시오. 그릴판넬 소음과 제품 손상이 발생합니다.

제품 규격

1 방향 카세트 슬림형 점검구 그림



고장 신고 전 확인 사항

운전이 되지 않아요

증상	확인	조치
수신부의 LED가 켜지지 않아요.	전원 스위치가 내려가 있지않습니까? 전압이 낮지 않습니까? 퓨즈의 손상인가?	전원 스위치나 차단기를 올려주세요. 정격 전압 220V인지 확인하세요 퓨즈가 손상되었는지 확인하세요.
유선리모컨의 LCD에 표시되지 않아요	리모컨에 이상이 없나요? 중앙제어에서 운전 Lock를 걸어놓았을 수 있습니다.	리모컨 동작 상태가 이상 없는지 확인 후 이상이 있을때는 수리를 요청하세요 관리자에게 문의하세요
"X 1" 코드가 나타납니다.	"X" 번째 제품에 전원을 확인해 주세요. 통신 선로에 문제가 없는지 확인해 주세요. 제어기판의 설정을 확인해 주세요.	전원 문제를 확인해 주세요.(위 항목) 통신 선로의 문제점을 확인 합니다. (단선, 연결 상태) 제어기판의 설정을 확인 합니다.(통신 모드, 어드레스)
"X 4" 코드가 나타납니다.	"X" 번째 제품의 온도센서를 확인해 주세요.	"X" 번째 FCU의 온도센서가 잘 꼽혀 있는지 확인해 주세요. 정상적으로 연결되었을때는 제어기판 수리를 요청하세요.
"X 5" 코드가 나타납니다.	"X" 번째 제품의 모터를 확인해 주세요.	"X" 번째 FCU의 모터가 고장입니다. 수리를 요청해 주세요.
"X 6" 코드가 나타납니다.	"X" 번째 제품의 수위센서나 배수펌프를 확인해 주세요. 배수관이 막히지 않았나요?	배수펌프나 수위센서 주위에 이물질을 제거해 주세요. 배수관을 뚫어주어 배수가 잘되도록 해주세요.
무선리모컨 버튼을 눌러도 작동하지 않아요.	건전지의 수명이 다하지 않았나요? FCU에서 "뺏" 하는 소리가 나지 않나요? 다른 리모컨에 의해 작동 되나요?	건전지를 교체해 주세요. 수신부나 제어 기판의 고장입니다. 수리를 요청해 주세요. 수신부나 제어 기판의 고장입니다. 수리를 요청해 주세요.

모든 제품은 무선리모컨을 통해 개별적으로 제어할 수 있습니다.
단 개별적으로 제어되는 제품이라도 마스터로 설정된 제품의 설정이 변경되면 함께 변경이 됩니다.
1개의 유선리모컨으로는 최대 16개의 FCU를 제어할 수 있습니다.
유선리모컨으로 다수의 FCU를 제어할 경우 유선리모컨에서 제어할 수량과 FCU의 제어기판에서 어드레스(장비번호)를 설정해야 합니다.

고장 신고 전 확인 사항

바람이 잘 나오지 않아요

증상	확인	조치
예전보다 시원 (따뜻)하지 않아요.	천(따뜻한)공기가 실외로 빠져나가지 않나요? 햇빛이 실내로 들어오지 않습니까? 흡입/토출구 근처에 장애물이 없나요?	열린 창문이나 문, 틈새를 막아주세요. 커튼으로 햇빛을 막아주세요.(냉방시) 장애물을 옮겨 주세요.
예전보다 풍량이 줄어든 것 같아요.	필터를 청소한 후 사용했는지요? 모드와 온도 설정이 맞았나요?	필터를 청소한 후 사용해 주세요. 각 운전모드에서 설정온도와 현재 온도를 확인해 주세요. 온도에 따라서 팬이 작동하지 않거나 풍량이 약하게 나올 수 있습니다.
냉방(난방)이 되지 않아요	송풍 모드인가? 냉수(온수)가 공급되나요?	제품의 운전모드를 조정해 주세요. 중앙 냉난방 시스템이므로 관리실에 연락해 문의하세요.

소음이 많이 나요

증상	확인	조치
팬에서 소리가 나요.	풍량이 강이나 터보가 아닌가요? 팬이나 제품 내부에 이물질이 없나요? 팬이 제품 내부에서 닿는 부위가 없나요?	중풍이나 약풍으로 운전해 주세요. 이물질을 제거해 주세요. 점검 후 수리해야 합니다. 수리를 요청하세요.
그릴에서 소리가 나요.	풍량이 강이나 터보가 아닌가요? 스윙날개가 움직일때 소리가 나나요?	중풍이나 약풍으로 운전해 주세요. 날개 구동부품을 점검해야 합니다. 수리를 요청하세요.
물이 흐르는 소리가 나요	밸브가 열려있지 않나요? 배관내 압력이 높지 않나요? 배관내 공기가 차있지 않나요?	제품을 사용하지 않을때에는 밸브를 잠금주세요. 압력이 높을 경우 소리가 날 수 있습니다. 관리실에 연락하세요. 공기배기 밸브(에어버트)로 공기를 빼주세요.

터보 모드는 풍량을 정격 풍량보다 많이 늘려 빠르게 냉방(난방)을 하는 기능입니다. 따라서 제품에서 소음이 발생할 수 있습니다. 소음이 많이 발생할 경우 풍량을 중이나 약으로 감소시켜 주시기 바랍니다.
일부 모터(AC)의 경우 소모품이 부착되어있으며 장기간 사용시 풍량이 감소될 수 있으며 이는 부품의 수명이 다 된 것입니다. 스윙모터와 날개의 연결은 기어를 통해 연결되어 있습니다. 그릴판넬이 과도한 힘을 가해 설치되거나 평행하게 설치되지 않을 경우 기어와 연결부간에 정확히 맞물리지 않아 소음이 발생할 수 있으며 설치점이나 관리소에 문의하시기 바랍니다.

고장 신고 전 확인 사항

물이 넘쳐요

증상	확인	조치
운전중 흰 안개 같은 것이 나와요.	제품이 음식점이나 기름을 많이 사용하는 곳에 설치하였습니까? 습도가 높습니까?	음식점이나 기름을 많이 사용하는 곳에서는 열교환기에 기름 때가 끼어 발생할 수 있습니다. 정기적으로 열교환기를 청소해 주세요. 습도가 높을 경우 공기의 온도 차이에 의해 발생할 수 있습니다.
토출구에 이슬이 맺혀요.	장마철 같이 습도가 높지 않습니까? 흡입구/토출구 근처에 장애물이 없습니까?	공기중 습기가 이슬로 맺히는 현상입니다. 수건으로 닦아주세요. 장애물을 옮겨 주세요.
운전 시작시 물이 넘칩니다.	밸브가 설치되어 있나요? 전원을 완전히 차단 하였나요?	밸브가 있다면 정상 작동되지 않아 발생할 수 있습니다. 수리를 요청해 주세요. 배수펌프가 작동되지 않아서 발생할 수 있습니다.
제품 주변의 천장이 물에 젖습니다.	제품에 연결되는 입수관과 환수관, 배수관의 연결부에 보온이 되어 있나요? 배관 연결부가 정확히 연결되어 있나요?	보온이 정확하게 되어있지 않아 연결부에서 발생한 응결수로 인해 발생할 수 있습니다. 관리실에 연락하여 보온을 보강해 주세요. 배관 연결이 정확히 되지 않아 발생할 수 있습니다. 관리실에 연락하여 배관 연결을 정확히 해주세요.

냄새가 나고 눈이 따가워요

증상	확인	조치
약품 냄새가 나요.	미용실, 가구점등 약품이나 기타 냄새가 날 수 있는 곳에서 사용하나요?	주기적으로 환기하여 내부 악취를 줄여주세요. 주기적으로 필터와 열교환기를 청소해 주세요.
곰팡이 냄새가 나요.	곰팡이나 물이 썩은 냄새가 나지 않나요?	제품 내부에서 생기는 응축수가 잘 빠지지 않을 경우 냄새가 날 수 있으므로 배수 호스를 점검해 주세요.
냄새가 나고 눈이 매워요.	음식점에서 사용하나요? 새집에 이사하여 인테리어나 가구에서 냄새가 나고 눈이 따갑지 않나요?	음식점에서 기름을 많이 사용하거나 매운 냄새가 발생할 경우 환풍기를 작동시키고 환기시켜 주세요. 실내,외 공기가 변질되어 냄새가 날 경우 랙스 10% 희석액을 열교환기에 분사하여 세척해 주세요.

고장 신고 방법 / 보증 관련 사항

고장 신고 방법

- 고장신고는 본사의 고객 지원팀에 연락하여 접수해 주세요.
- 접수된 지역에 따라 해당 지역의 서비스 담당 협력사에서 방문하기 전에 연락을 드리면 방문 일정을 협의해 주세요.
- 접수하실때 제품의 모델명(SFC-00K, SFC2-00K)등 제품의 모델명과 제품에 부착되어있는 사양 스티커의 제조 번호를 함께 이야기해 주시면 빠른 접수 및 처리가 가능합니다.
- 유선리모컨이 있을 경우 어리코드를 함께 이야기 해주시면 증상과 대처 방법에 대한 준비가 이루어 진 후 방문이 되므로 빠른 처리가 가능합니다.

보증 기간 및 보증기간 내 이상 처리 기준

- 제품의 보증 기간은 당사에서 납품 후 2년 이며 별도의 계약등에 따라 변경될 수 있습니다.
- 보증 기간 내일 지라도 아래의 고장이나 서비스 신청에 대해서는 유상으로 처리 될 수 있습니다.
- ▷ 사용자가 임의로 개조하였을 경우
- ▷ 겨울철 동파에 의한 열교환기 손상의 경우
- ▷ 제품의 이동 설치와 그에 따라 하자가 발생한 경우
- ▷ 제품 설치 오류에 따른 하자가 발생한 경우
- ▷ 천재지변에 의해 고장이 발생한 경우
- ▷ 점검을 위한 서비스 요청의 경우



연락처
제품 구입 - 영업본부
TEL) 031) 902-0030 FAX) 031) 932-1037

제품 문의 - 본사
TEL) 031) 953-8725 FAX) 031) 953-8729

고객지원팀
TEL) 031) 953-8725(112)